

FOM 330

Deutsch - English - عربي



MADE IN GERMANY

Lieber Kunde,

wir gratulieren Ihnen zum Erwerb eines ebro Produkts.

Wir hoffen, dass Sie den Nutzen dieses Produkts lange genießen können und dass es Ihnen bei Ihrer Arbeit hilft.

Bitte nehmen Sie sich die Zeit, die Bedienungsanleitung sorgfältig zu lesen, und machen Sie sich mit dem Gerät vertraut, bevor Sie es verwenden.



Dieses Produkt erfüllt das EMVG.

Dear customer,

Congratulations on the purchase of an ebro product.

We hope than you can make use of this product for a long time and that it helps you with your work.

Please take your time to read this manual carefully, and make yourself familiar with the device before you start to use it.

This product fulfills the CE guidelines.

عزيزي العميل,

تهانينا على الشراء منتج ايبرو.

ونأمل من ان يمكنك جعل استخدام هذا المنتج لفترة طويلة وأن يساعدك في عملك.

يرجي أخذ الوقت لقراءة هذا الدليل بعناية، وجعل نفسك معتادا الجهاز قبل البدء في استخدامه.

هذا المنتج يستوفي المبادئ التوجيهية لقانون التوافق الكهرومغناطيسي.

Sicherheitshinweise

Beschreibung

Auspacken / Lieferumfang

Bedienung

NextStep-Anzeige

Einschalten des FOM330

Messen mit dem FOM 330

Reinigung

User Menü

Übersicht des User Menüs

Öl-Schnelleinstellung

User-Justierung

Öl-Einstellungen

Was tun, wenn...?

Fehlermeldung

Wartung und Entsorgung

Reinigung

Entsorgung

Technische Daten

Safety notes	تعليمات السلامة
Description	وصف المنتج
Unpacking / scope of delivery	التفريغ / نطاق التسليم
Operation	عملية
NextStep display	عرض الخطوة التالية
Switching on the FOM 330	التبديل على FOM 330
Measurement with the FOM 330	قياس مع FOM 330
Cleaning	التنظيف
User Menu	قائمة المستخدم
Overview of the User Menu	نظرة عامة على قائمة المستخدم
Quick oil settings	إعدادات سريعة للزيت
User adjustment	قائمة تعديل المستخدم
Oil settings	إعدادات الزيت
Troubleshooting	استكشاف الأخطاء وإصلاحها
Error messages	رسائل خاطئة
Servicing and waste disposal	الخدمات والتخلص من النفايات
Cleaning	التنظيف
Waste disposal	التخلص من النفايات
Technical data	البيانات الفنية

Sicherheitshinweise

Setzen Sie das Gehäuse niemals hohen Temperaturen ($> 50\text{ °C}$) aus! Der Fühler ist geeignet für Temperaturen bis $+200\text{ °C}$.

Messen sie mit dem Gerät und externen Fühlern niemals an spannungsführenden Teilen!

Messen Sie mit dem Gerät nicht in explosionsgefährdeten Bereichen!

Betreiben Sie das Gerät nur innerhalb der in den Technischen Daten vorgegebenen Parametern.

Öffnen Sie das Gerät nur, wenn dies zu Wartungszwecken ausdrücklich in der Bedienungsanleitung beschrieben ist.



Vorsicht beim Messen in heißem Öl! Fassen Sie unmittelbar nach einer Messung den Sensor nicht mit bloßen Händen an! Verbrennungsgefahr!



Messen Sie nicht, wenn sich Frittiergut in der Fritteuse befindet. Trocknen Sie den Sensor vor der Messung immer sorgfältig ab, da Wasser in heißem Öl blitzartig verdampft und somit Verbrennungsgefahr durch Ölspritzer entsteht.

Safety notes

تعليمات السلامة



Never expose the device to high temperatures (> 50 °C / > 122 °F)! The probe can endure temperatures up to +200°C (392°F).

Under no circumstances measure live components with this device and external sensors!

Do not use the device in explosion-dangered areas!

The instrument should only be operated within the parameters specified in the Technical data.

The instrument should only be opened if expressly described in the instruction manual for maintenance purposes.



لا تعرض الجهاز لدرجات حرارة عالية (< 50 درجة مئوية / < 122 فهرنهايت)! التحقيق يمكن أن تحمل درجات الحرارة تصل إلى + 200 درجة مئوية (392 فهرنهايت)

تحت أي ظرف من الظروف قياس المكونات الحية مع هذا الجهاز وأجهزة الاستشعار الخارجية!

لا تستخدم الجهاز في المناطق المهددة بالانفجار!

وينبغي تشغيل الأداة فقط ضمن المعلمات المحددة في البيانات التقنية

يجب فتح الجهاز فقط إذا تم وصفه في دليل التعليمات لأغراض الصيانة.



Be careful while measuring in the hot oil! Do not touch the temperature sensor with bare hands immediately after measuring! Danger of burn injuries!

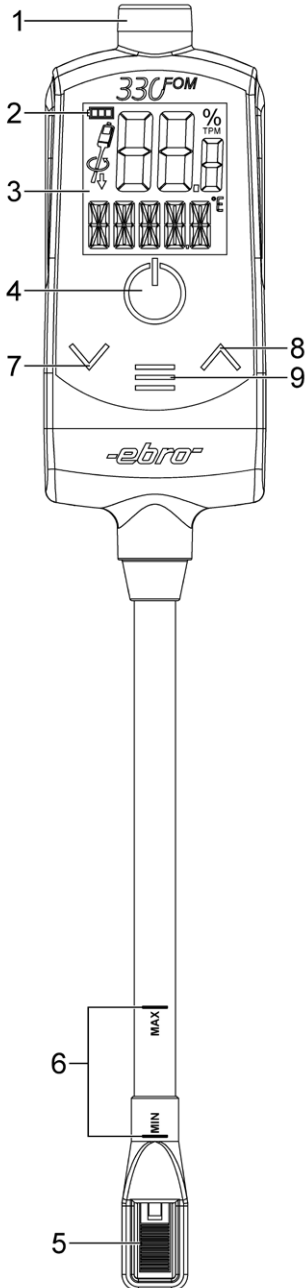
كن حذرا أثناء قياس في الزيت الساخن! لا تلمس جهاز استشعار بأيدي عارية مباشرة بعد قياس! خطر إصابات الحروق!



Do not measure if fried goods are in the deep frying pan and always dry up the sensor carefully before measuring, as water evaporates with lightning speed in the hot oil and as a result there is danger of burn injuries due to oil spray.

لا تقيس إذا كانت الأطعمة المقليّة في مقلاة ودائما قم بتجفيف جهاز الاستشعار بعناية قبل القياس، كما يتبخّر الماء بسرعة البرق في الزيت الساخن، ونتيجة لذلك هناك خطر من لاصابات بالحروق بسبب رذاذ الزيت.





Beschreibung

Das Ölqualitätsmessgerät FOM 330 ist ein handliches Messgerät, mit dem Sie die Qualitätsbestimmung verschiedener Ölarten vornehmen können.

Die Messung führen Sie direkt im heißen Öl durch – z.B. in der Fritteuse. Dabei wird die Öltemperatur in °C und die Ölqualität in %TPM (total polar materials = polare Anteile) ermittelt. Der %TPM-Wert ist ein Maß für den thermisch-oxidativen Belastungsgrad eines Frittieröles.

Nationale Regularien bezüglich maximaler PC Grenzwerte sind gegebenenfalls zu beachten.

- 1 Signallampe
- 2 Display (LCD)
- 3 NextStep-Anzeige
- 4 Taste ON/OFF
- 5 Sensor für Ölqualität und Temperatur
- 6 Markierungen für Eintauchtiefe
- 7 Taste DOWN
- 8 Taste UP
- 9 Taste MENU

Description

The oil meter FOM 330 is a handy sensing device with which you can determine the quality of various oil types.

The measurement is performed directly in hot oil – e.g. in the deep fat fryer. This helps in determining the oil temperature in °C and the oil quality in percent TPC (Total Polar Compounds). The PC value is a measure for thermaloxidative utilization factor of a frying oil.

Local regulations regarding maximum value of %TPC have to be respected.

1. Signal light
2. Display (LCD)
3. NextStep indicator
4. ON/OFF button
5. Quality and temperature sensor
6. Immersion depth limit
7. DOWN button
8. UP button
9. MENU button

وصف الجهاز

مقياس الزيت FOM 330 هو جهاز استشعار مفيد يمكنك من خلاله تحديد الجودة لأنواع زيوت المختلفة.

يتم إجراء القياس مباشرة في الزيت الساخن - على سبيل المثال في المقلاة العميقة. وهذا يساعد في تحديد درجة حرارة الزيت بدرجة مئوية وجودة الزيت بنسبة مئوية (إجمالي المركبات القطبية)(TPC). قيمة (TPC) هي قياس لعامل استخدام ثيرمالوكسيدانيف من زيت القلي.

يجب احترام اللوائح المحلية المتعلقة بأقصى قيمة (إجمالي المركبات القطبية) TPC %.

1. ضوء إشارة
2. شاشة العرض (ال سي دي)
3. مؤشر الخطوة التالية
4. زر القفل/ الفتح (ON/OFF)
5. الجودة ودرجة الحرارة الاستشعار
6. حد عمق الغمر في الزيت
7. زر الضغط الى أسفل
8. زر الضغط الى اعلى
9. زر القائمة

Auspacken / Lieferumfang

Überprüfen Sie den Inhalt der Verpackung auf Vollständigkeit und Unversehrtheit.

Der Lieferumfang enthält:

- ein Ölqualitätsmessgerät FOM 330 mit Sensorkappe
- einen Handschutz
- dieses Handbuch
- 8-Schritte-Kurzanleitung in 5 Sprachen
- ein kalibrierzertifikat
- einen Tragekoffer
-

Wenn Sie einen Schaden vorfinden oder Grund zur Beanstandung haben, wenden Sie sich bitte an ebros oder Ihren Händler.

Bedienung

Das FOM 330 wurde werkseitig so kalibriert, dass Sie bei Verwendung von handelsüblichen Frittierölen optimale Messergebnisse erhalten.

NextStep-Anzeige

Das Display des FOM 330 zeigt eine Abbildung, welche Sie nach dem Einschalten des Geräts auf den nächsten Arbeitsschritt hinweist:

- Eintauchen (A)
Umrühren (B)
Ablesen (C)

(A)



(B)



(C)



Unpacking / scope of delivery

تفريغ / نطاق التسليم

Check whether the contents of the packaging are complete and undamaged.

تحقق ما إذا كانت محتويات العبوة كاملة وغير التالفة.

The shipment contains:

- one food oil monitor FOM 330 with sensor protection
- one hand protection
- this manual
- 8-step short instructions in 5 languages
- one certificate of calibration
- one carrying case

تحتوي عبوة الشحن على:

- واحد رصد الزيت الغذاء فوم FOM 330 مع حماية جهاز الاستشعار
- واحد حماية اليد
- هذا الدليل
- 8 خطوات تعليمات قصيرة في 5 لغات
- شهادة معايرة واحدة
- حالة حمل واحدة

If you find a damage or have reason for complaint, please contact ebro or your dealer.

إذا وجدت ضرر أو لديك سبب للشكوى، يرجى الاتصال بشركة إيبرو أو الوكيل الخاص بك.

Operation

العملية

FOM 330 was calibrated in factory in such a way that you can obtain optimum measuring results by using commercial fritter/frying oils.

تم معايرة FOM 330 في المصنع بطريقة يمكنك من الحصول على أفضل نتائج القياس باستخدام الزيوت التجارية / لزيوت القلي.

NextStep-display

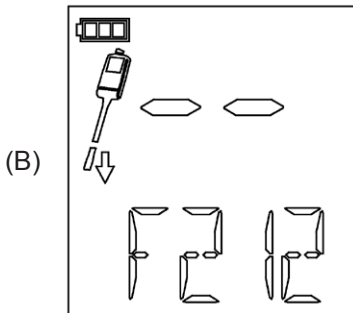
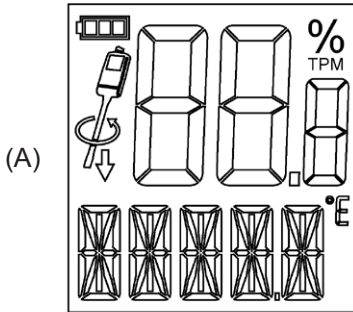
عرض - مؤشر الخطوة التالية

The display of the FOM 330 shows a picture, which gives a hint on the next step to do:

عرض FOM 330 يظهر بصورة، مما يعطي إشارة عن الخطوة التالية للقيام :

- Immerse (A)
- Stir (B)
- Read (C)

- اغمر (A)
- تحريك (B)
- قراءة (C)



Einhalten des FOM 330

Schalten Sie das Messgerät ein. Dazu drücken Sie kurz die Taste ON/OFF.

Das Gerät führt einen Systemtest durch, wobei alle Segmente in der Anzeige sichtbar werden (A).

Anschließend zeigt das Display zwei Querstriche und die NextStep-Anzeige schlägt vor, den Sensor in das Öl einzutauchen (B). Das Gerät ist nun bereit, zu messen.

Messen mit dem FOM 330

Um optimale Messergebnisse zu erhalten, beachten Sie bitte folgendes:

- Nehmen Sie das Frittiergut aus dem Öl und warten Sie ca. 20 Minuten
- Erhitzen Sie das Öl auf 150 °C bis 180 °C
- Schalten Sie gegebenenfalls die Umwälzanlagen ab
- Entfernen Sie die Sensorkappe vom Sensor
- Achten Sie darauf, dass der Sensor gereinigt und absolut trocken ist

Switching on the FOM 330**التبديل في جهاز FOM 330**

Switch on the instrument by pressing the ON/OFF button.

التبديل في الجهاز عن طريق الضغط على زر القفل/
(ON/OFF) الفتح

The device will perform a system test during which all segments of the display are visible in the display (A).

سيقوم الجهاز بإجراء اختبار النظام حيث تكون جميع
شرائح الشاشة مرئية في الشاشة العرض (A).

Thereafter the display shows two dashes and the NextStep-display suggests to immerse the sensor in the oil (B).
The device is ready to measure.

بعد ذلك يظهر على الشاشة شرطين اثنين ويقترح مؤشر
الخطوة التالية العرض لتزج أجهزة الاستشعار في الزيت
(B). الجهاز جاهز للقياس.

Measuring with FOM 330**القياس مع FOM 330**

In order to obtain optimum measuring results, ensure the following:

من أجل الحصول على نتائج القياس الأمثل، تأكد مما
يلي:

- Remove fried goods from the oil and wait approximately 20 minutes
- Heat up the oil at 150 °C to 180°C
- If necessary, shut down the circulating system
- Remove the sensor protection from the sensor
- Ensure that the the probe is clean and absolutely dry

- قم بإزالة الاطعمة المقلية من الزيت وانتظر حوالي 20 دقيقة
- تسخين الزيت من 150 درجة مئوية إلى 180 درجة مئوية
- إذا لزم الأمر، اغلاق النظام المتداول
- قم بإزالة حماية جهاز الاستشعار
- تأكد من أن جهاز الاستشعار نظيف وجاف تماما

Gehen Sie wie folgt vor, um die Ölqualität zu bestimmen:

Tauchen Sie den Sensor bis zum markierten Bereich ein

- Beachten Sie den erforderlichen Mindestabstand des Sensors zur Außenwand des Gefäßes von > 2cm
- Rühren Sie mit dem Sensor, bis die gemessene Temperatur weniger als ± 5 °C von der tatsächlichen Öltemperatur abweicht. Danach halten Sie das Messgerät ruhig im Öl.

Solange der Messwert nicht stabil ist, blinkt die %TPM-Anzeige im Display. Sobald der Messwert stabil ist, wird der %TPM-Wert permanent angezeigt. Ein stabiles Messergebnis erkennen Sie außerdem an der blinkenden Signallampe.

Im Display werden als Messergebnis die polaren Anteile und die Öltemperatur angezeigt.

0 % bis 18,5 %:

Öl neu bzw. unverbraucht (Signallampe blinkt grün).

19 % bis 24 %:

Öl im kritischen Bereich (Signallampe blinkt gelb). Es ist empfehlenswert, das Öl zu wechseln oder teilweise zu erneuern.

Größer 24 %:

Öl verbraucht. (Signallampe blinkt rot). Das Öl muss gewechselt werden.

- Sobald Sie den Sensor wieder in Öl tauchen, beginnt die Messung von neuem

Halten Sie die ON/OFF-Taste für 3 Sekunden, um das Gerät auszuschalten.

Proceed as follows for determining the oil quality:

Immerse the probe within the marked area

- Keep the probe at least 2 cm away from the external wall of the vessel
- Stir with the sensor until the measured temperature deviates less than ± 5 °C from the actual oil temperature. Then hold the measuring unit still in the oil.

As long as the measurement signal is not stable, the %TPC display is flashing. It is shown continuously as soon as the signal is stable. A stable measuring result is indicated by a blinking signal lamp.

The display shows the polar components (PC) and the oil temperature as measurement results.

0 % to 18.5 %:

Oil new and/or unused (signal lamp flashes green).

19 % to 24 %:

Oil in the critical range (signal lamp flashes yellow). It is recommended that the oil is changed or partially improved.

Higher than 24 %:

Waste oil. The selected threshold (24 % by the factory) is exceeded (signal lamp flashes red). The oil must be changed.

Press the ON/OFF button longer than 3 seconds to turn the device off.

المضي قدما على النحو التالي لتحديد نوعية الزيت:

اغمر جهاز الاستشعار بين العلامة المحددة

- الحفاظ على التحقيق على الأقل 2 سم بعيدا عن الجدار الخارجي للوعاء
- مع جهاز استشعار حتى درجة الحرارة المقاسة ينحرف أقل من ± 5 درجة مئوية من درجة حرارة الزيت الفعلية. ثم عقد وحدة القياس تزال في الزيت.

طالما إشارة قياس غير مستقر، وميض الشاشة % TPC . ويتضح بشكل مستمر في أقرب وقت الإشارة مستقرة. تتم الإشارة إلى مستقر قياس النتيجة بمصباح إشارة وامض. يظهر العرض مكونات القطبية (PC) ودرجة حرارة الزيت كنتائج القياس.

0% إلى 18.5%:

الزيت جديد و/أو غير المستخدمة (المصباح يضيء إشارة خضراء).

19% و 24%:

الزيت في نطاق الحرج (المصباح يضيء إشارة صفراء). من المستحسن تغيير الزيت هو أو تحسن جزئيا.

أعلى من نسبة 24%:

زيت النفايات. تم تجاوز النسبة المحدد (24% من المصنع) (المصباح يضيء إشارة أحمر). يجب تغيير الزيت.

اضغط على زر القفل/ الفتح (ON/OFF) أطول من 3 ثوان لوقف الجهاز.

Reinigung

Fassen Sie nie unmittelbar nach einer Messung den Sensor mit bloßen Händen an! Verbrennungsgefahr!

Das Öl lässt sich in heißem Zustand – also gleich nach der Messung – am besten entfernen. Warten Sie deshalb nicht, bis der Sensor abgekühlt ist. Reinigen Sie den heißen Sensor.

Sollte Öl auf dem abgekühlten Sensor haften, reinigen Sie ihn bitte mit heißem Wasser.

Reiben Sie den Sensor anschließend mit einem weichen und fusselfreien Tuch gründlich trocken.



Die Reinigung des Sensors ist für die Qualität der Messung von entscheidender Bedeutung. Es sind in jedem Fall Wasser- und Reinigungsmittelrückstände zu vermeiden.

Cleaning



Do not touch the temperature sensor with bare hands immediately after measuring. Danger of burn injuries!

The oil can be easily removed while the sensor is in the hot state – immediately after measurement. Therefore, do not wait until the temperature sensor has cooled off. Clean the hot sensor.

If oil is still sticking on the cooled down sensor, clean it with hot water.

Subsequently rub the sensor thoroughly with a soft and non-fluffy cloth.



A clean probe is of great importance for the quality of the measurements. It is absolutely necessary to avoid water and detergents residues.

التنظيف

لا تلمس استشعار درجة الحرارة بأيديهم العارية فوراً بعد قياس. خطر إصابات الحروق!



النفط يمكن إزالتها بسهولة في حين جهاز الاستشعار و هو في حالة الساخنة - القياس على الفور. لذلك، لا تنتظر حتى تبريد درجة الحرارة الاستشعار. نظف المستشعر الساخن.

إذا كان الزيت لا يزال في مرحلة التبريد، نظيفة بالماء الساخن.

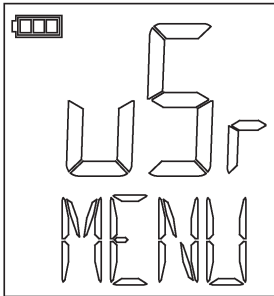
في وقت لاحق قم بمسح جهاز الاستشعار بقطعة قماش ناعمة الجافة وغير رقيق.

تنظيف جهاز الاستشعار لديه تأثير كبيرة على جودة القياسات. من الضروري تجنب بقايا المياه والمنظفات.



User Menü

WICHTIGER HINWEIS: (gesperrt)
Das Usermenü ist nur bei der 4-Knopf-Variante des FOM 330 verfügbar!

**Aufruf des User Menüs**

- Stellen Sie sicher, dass das Messgerät eingeschaltet ist.
- Drücken Sie auf die Taste MENU und halten Sie diese für 3 Sekunden gedrückt. Die erste Menüoption erscheint.
- Im User Menü können Sie mit den UP- und DOWN-Tasten aus den Optionen wählen
- Bestätigen Sie mit der MENU-Taste die Option Ihrer Wahl.
- Sie können das Usermenü jederzeit über die ON/OFF-Taste verlassen. Das Gerät wird dabei nicht ausgeschaltet, sondern man gelangt wieder in den Messmodus.

Optionen des User Menüs

- UNIT
- AHOL
- OFFSET
- GAIN
- CLR
- ECH

User Menu

IMPORTANT NOTE: (blocked)
The user menu is only available at the 4-button version of the FOM 330!

قائمة المستخدم

ملاحظة هامة: (محظور) القائمة المستخدم متوفر فقط في الإصدار 4-مفاتيح من FOM 330!

Displaying the User Menu

عرض قائمة المستخدم

- Please ensure that the measuring device is switched on.
- Press and hold the MENU button for 3 seconds. The first menu option will appear.
- You can navigate through the menu options with the UP- and DOWN buttons.
- You can enter a menu option with the MENU button
- You can exit the user menu at any time with the ON/OFF-button. The device won't be switched off,. Instead, you will enter the measuring mode.

- الرجاء التأكد من أنه تم تشغيل جهاز قياس.
- اضغط باستمرار على زر القائمة لمدة 3 ثوان.
- سوف يظهر خيار القائمة الأولى.
- يمكنك التنقل خلال قائمة الخيارات باستخدام زر أعلى وأسفل .
- يمكنك إدخال خيار قائمة مع زر القائمة
- يمكنك الخروج من القائمة المستخدم في أي وقت
- بالضغط على زر ON/OFF. هذا لا يعلق الجهاز من ذلك، سيتم إدخال طريقة القياس.

Options of the User Menu

خيارات قائمة المستخدم

- UNIT
- AHOL
- OFSET
- GAIN
- CLR
- ECH

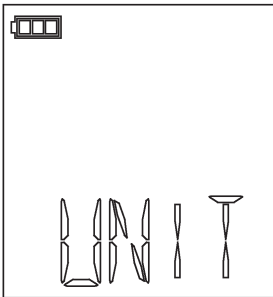
- UNIT
- AHOL
- OFSET
- GAIN
- CLR
- ECH

**Temperatureinheit: UNIT
(gesperrt)**

Hier können Sie die Einheit der angezeigten Temperatur verändern.

„UNIT C“ = Grad Celsius

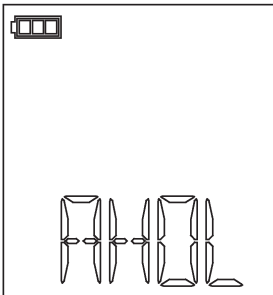
„UNIT F“ = Grad Fahrenheit



Wählen Sie die gewünschte Einheit mit der UP- oder DOWN-Taste. Bestätigen Sie Ihre Wahl mit der MENU-Taste. Sie gelangen automatisch zurück zum Usermenü.

Auto hold: AHOL (gesperrt)

Hier können Sie die Auto-Hold Funktion aktivieren bzw. deaktivieren. Der Auto-Hold bewirkt, dass der Messwert weiterhin angezeigt wird, nachdem die Messung stabil war. So können Sie das Gerät aus dem Öl entfernen, reinigen, und dann bequem den Messwert dokumentieren und ggf. herzeigen.



Aktivieren Sie den Menüpunkt mit der MENU-Taste. Sie können nun die Einstellung mit der UP- oder DOWN-Taste ändern.

„AHOLD ON“ = Auto Hold aktiviert

„AHOLD OFF“ = Auto Hold deaktiviert

Bestätigen Sie die vorgenommene Einstellung mit der MENU-Taste. Sie gelangen automatisch zurück zum Usermenü.

Temperature unit: UNIT (blocked)

Here you can change the unit of the displayed temperature.

“UNIT C” = degrees Celsius

”UNIT F” = degrees Fahrenheit

Select the desired unit using the UP or DOWN button. Confirm your choice with the MENU button. You get back to the user menu.

Auto hold: AHOL (blocked)

Here you can activate or deactivate the auto hold function. With this option active, the measurement result will be shown continuously, when the measurement is stable. This way you can remove the device from the oil, clean it, document the result comfortably and show it.

Activate the menu item with the MENU button. By using the UP or DOWN buttons you can change the setting. The display shows the current setting:

“AHOLD ON” = Auto Hold activated

“AHOLD OFF” = Auto Hold deactivated

Confirm the selection with the MENU button. You get back to the user menu.

وحدة درجة الحرارة: وحدة (محظور)

هنا يمكنك تغيير وحدة درجة الحرارة المعروضة.

”UNIT C” = درجة مئوية

”UNIT F” = درجة فهرنهايت

حدد وحدة المطلوب باستخدام الزر لأعلى أو لأسفل. تأكيد اختيارك مع زر القائمة. يمكنك العودة إلى قائمة المستخدم.

التعليق التلقائي: AHOL (محظور)

هنا يمكنك تنشيط أو تعطيل وظيفة التعليق التلقائي. مع تنشيط هذا الخيار، فإن نتيجة القياس تظهر باستمرار، عندما يكون القياس مستقرًا. بهذه الطريقة يمكنك إزالة الجهاز من الزيت، وتنظيفه، وتوثيق نتيجة مريح وظهره.

قم بتنشيط عنصر القائمة باستخدام زر (MENU) باستخدام الزر لأعلى أو لأسفل يمكنك تغيير الإعداد. التي تظهر الشاشة الإعداد الحالي:

”AHOLD ON” = تم تنشيط التعليق التلقائي

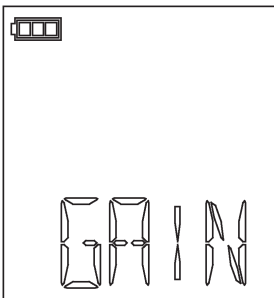
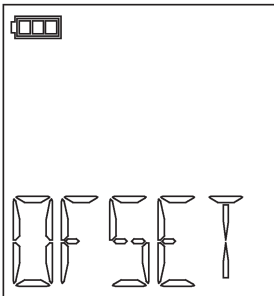
”AHOLD OFF” = تم إلغاء تنشيط التعليق التلقائي

التأكيد من التحديد باستخدام زر (MENU). يمكنك العودة إلى قائمة المستخدم.

**Offset-Korrektur: OFFSET
(gesperrt)**

Hier können Sie den zu ihrem Öl benötigten Offset-Wert einstellen. Mit dem Offset kann das Messgerät Ihrem Öl angepasst werden. Stellen Sie den gewünschten Offset mit der UP- oder DOWN-Taste ein und bestätigen Sie mit der MENU-Taste.

Beispiele für Offset-Einstellungen einiger Öle finden Sie auf S. 30.

**Steigungskorrektur: GAIN**

Hier können Sie die Steigungskorrektur für Ihr Öl einstellen.

Stellen Sie mit der UP- oder DOWN-Taste den Korrekturwert zu Ihrem Öl ein und bestätigen Sie mit der MENU-Taste.

**Offset correction: OFFSET
(blocked)**

Here, you can adjust the offset value required for your oil. Select the desired offset using the UP or DOWN button, and confirm with the MENU button.

Examples for the offset setting: see page 31.

Gain correction: GAIN

Here, you can adjust the gain for your oil.

Select the desired gain with the UP or DOWN button and confirm with the MENU button.

تصحيح الإزاحة: OFFSET (محظور)

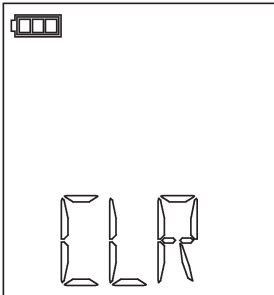
هنا، يمكنك ضبط قيمة الإزاحة المطلوبة للزيت. تحديد الإزاحة المطلوبة باستخدام زر لأعلى أو لأسفل، وتأكيد بالضغط على زر (MENU).

أمثلة لتحديد الإزاحة: انظر الصفحة 31.

تصحيح الزيادة : GAIN

هنا يمكنك ضبط و تصحيح الزيادة للزيت

حدد الزيادة المطلوبة باستخدام زر لأعلى أو لأسفل بالضغط على زر (MENU).

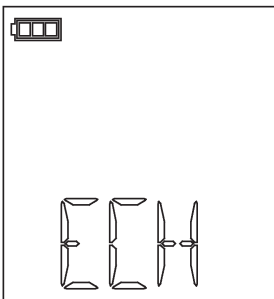
**Löschen der Speicherwerte: CLR (gesperrt)**

In diesem Menüpunkt können Sie Öl-Einstellungen auf die Werkseinstellungen zurücksetzen.

Werkseinstellungen:

- OFSET = 0 %
- GAIN = 1.0
- LIM 1 = 18,5 %
- LIM 2 = 24 %

Diese Menüoption hat keine Einstellmöglichkeiten. Sie wird lediglich aktiviert, woraufhin die Einstellungen zurückgesetzt werden. Betätigen Sie die Menüoption mit der MENU-Taste.

**Easy Check: ECH (gesperrt)**

Easy Check ist eine Funktion zur schnellen Feststellung, ob das Gerät noch genau genug funktioniert. Sie ersetzt keine Kalibrierung, dafür kann sie jederzeit und überall durchgeführt werden.

HINWEIS: zur Durchführung des Easy Checks wird das Referenzöl CO 330 benötigt. Es kann separat bezogen werden.

Zur Durchführung des Easy Check folgen Sie bitte der Anleitung, welche dem Referenzöl CO 330 beigelegt ist.

Als Ergebnis erhalten Sie „OK“ für bestanden oder „NOK“ für nicht bestanden.

Deleting the saved values: CLR (blocked)

In this menu item, you can reset the values in a memory location to the factory default settings.

Factory settings:

- OFSET = 0 %
- GAIN = 1.0
- LIM 1 = 18,5 %
- LIM 2 = 24 %

This menu option has no settings. It is simply activated, setting back the settings. Activate it using the MENU-button.

Easy Check: ECH (blocked)

Easy Check is a quick functional check of the device. It does not replace a calibration, but can be performed anywhere, any time.

HINT: to perform the EasyCheck, the reference oil CO 330 is required. It can be purchased separately.

Please follow the instructions of the reference oil CO 330 to perform the Easy-Check.

The result is „OK“ for passed or „NOK“ for not passed.

حذف القيم المحفوظة: CLR (محظور)

في عنصر القائمة هذا، يمكنك إعادة تعيين القيم في موقع الذاكرة إلى إعدادات المصنع الافتراضية.

إعدادات المصنع:

- OFSET = 0 %
- GAIN = 1.0
- LIM 1 = 18,5 %
- LIM 2 = 24 %

خيار القائمة هذا على لا إعدادات. أنها ببساطة تنشيط، تعيين الإعدادات مرة أخرى. تنشيطه باستخدام زر القائمة.

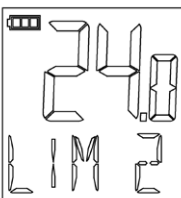
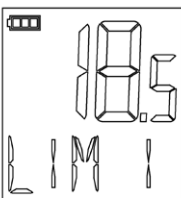
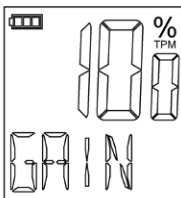
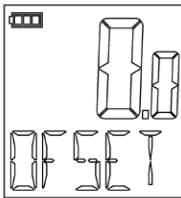
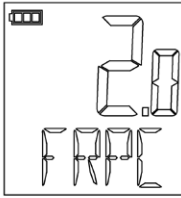
الاختبار السهل : ECH (محظورة)

الاختبار السهل فحص فني سريع للجهاز. أنه لا يحل محل معايرة، ولكن يمكن تنفيذها في أي مكان وأي وقت.

ملحوظة : لأداء الاختبار السهل، مرجع الزيت CO 330 مطلوب. ويمكن شراؤها بشكل منفصل.

يرجى اتباع التعليمات من مرجع CO 330 الزيت لأداء سهلة التحقق.

والنتيجة هي „OK“ نجحت العملية أو „NOK“ لم تنجح العملية



Öl-Schnelleinstellung (gesperrt)

Mit der Öl-Schnelleinstellung können alle relevanten Einstellungen für ein Öl schnell und bequem getätigt werden.

Starten Sie die Öl-Schnelleinstellung, indem Sie die UP-Taste für 5 Sekunden halten. Die einzelnen Optionen werden nacheinander abgearbeitet. Ein Zurückspringen ist nicht möglich, aber der Abbruch mit der ON/OFF-Taste.

Grundeinstellung frisches Öl: FRPC

Diese Einstellung sollte dem TPM-Wert des frischen Öls entsprechen. Verstellen mit UP/DOWN, weiter mit MENU.

OFFSET-Korrektur: OFFSET

Der gewünschte Offset. Verstellen mit UP/DOWN, weiter mit MENU.

GAIN-Korrektur: GAIN

Der gewünschte Gain. Verstellen mit UP/DOWN, weiter mit MENU.

Grenzwert für Signallampe gelb: LIM1

Der Grenzwert zwischen frischem und mittelmäßigem Öl. Verstellen mit UP/DOWN, weiter mit MENU.

Grenzwert für Signallampe rot: LIM2

Der Grenzwert zwischen mittelmäßigem und altem Öl. Verstellen mit UP/DOWN, Abschluss der Öl-Schnelleinstellung mit MENU. Sie gelangen zurück zum Messmodus.

Quick oil settings (blocked)

With this function all relevant settings of an oil can be made fast and comfortable.

Start the quick oil settings by holding the UP-button for 5 seconds. The options will be shown one after another. Switching back is not possible, but you can exit any time with the ON/OFF-button.

Basic settings of fresh oil: FRPC

This setting should be the TPM-value of the fresh oil. Adjust with UP/DOWN, next with MENU.

OFFSET-correction: OFFSET

The desired offset. Adjust with UP/DOWN, next with MENU.

GAIN-correction: GAIN

The desired gain. Adjust with UP/DOWN, next with MENU.

Limit for yellow signal light: LIM 1

The limit value between fresh and medium quality oil. Adjust with UP/DOWN, next with MENU.

Limit for red signal light: LIM 2

The limit value between medium quality oil and old oil. Adjust with UP/DOWN, finish the quick oil settings with MENU. You get back to the measurement mode.

إعدادات سريعة للزيت (محتضرة)

مع هذه الوظيفة جميع الإعدادات ذات الصلة من الزيت يمكن أن تكون سريعة ومريحة.

بدء إعدادات سريعة للزيت عن طريق الضغط على زر التشغيل لمدة 5 ثوان. سيتم عرض الخيارات واحدا تلو الآخر. التبديل مرة أخرى غير ممكن، ولكن يمكنك الخروج في أي وقت بالضغط على مفتاح ON/OFF.

الإعدادات الأساسية للزيت جديدة: FRPC

يجب أن يكون هذا الإعداد قيمة TPM من الزيت الطازج. ضبط باستخدام زر لأعلى أو لأسفل، القادم مع القائمة.

تصحيح الإزاحة: OFFSET

الإزاحة المطلوبة. باستخدام زر لأعلى أو لأسفل، القادم مع القائمة المستخدم

تصحيح الزيادة: GAIN

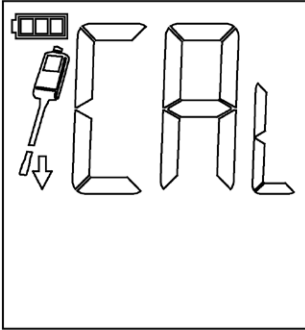
الكسب المطلوب. ضبط باستخدام زر لأعلى أو لأسفل، التالي مع قائمة المستخدم (MENU)

لحد من ضوء الإشارة الصفراء: LIM 1

قيمة الحد بين الزيت الطازج و/متوسطة الجودة. ضبط باستخدام زر لأعلى أو لأسفل التالي مع قائمة المستخدم (MENU).

لحد من ضوء الإشارة الحمراء: LIM 2

قيمة الحد بين الجودة المتوسطة الزيت والزيت القديم. باستخدام زر لأعلى أو لأسفل، قم بإنهاء إعدادات الزيت السريعة باستخدام مع قائمة المستخدم. يمكنك العودة إلى وضع القياس.



User-Justierung

Die Justierung ist im frischen noch nicht gebrauchten Frittieröl durchzuführen und muss bei einer Öltemperatur von 150 °C bis 190 °C durchgeführt werden.

Es wird abhängig vom Öltyp eine Justierung auf die typischen Frischölwerte des Öltyps durchgeführt.

Vorbereitung: Vor der Justierung sollte der Wert FRPC (siehe Öl-Schnelleinstellung) dem TPM-Wert des frischen Öls entsprechen. Außerdem sollte mit dem Gerät eine Probemessung durchgeführt werden. Dadurch wird der Sensor erwärmt, um den Justiervorgang zu beschleunigen.

Durchführung

- FOM330 einschalten (ON/OFF drücken). Das Gerät ist messbereit.
- Die DOWN-Taste für 5 Sekunden gedrückt halten. Dadurch erscheint im Display „CAL“.
- Sobald im Display „CAL“ erscheint, beginnt der Justiervorgang, in dem der Sensor des FOM330 ins heiße Frittieröl getaucht wird. (Markierungen MIN und MAX beachten!)
- Die Justierung ist beendet, sobald ein stabiles Messergebnis vorliegt und im Display ein „OK“ angezeigt wird

User adjustment

The adjustment should be made in new and unused deep-frying oil and it must be done at a temperature of 150 °C to 190 °C.

An adjustment is to be made to the typical fresh oil values for the oil type depending on the oil used.

Preparation: Before the adjustment the FRPC-value (see quick oil settings) should be that of fresh oil. A test measurement should be performed with the device before the first adjustment. The sensor is warmed up by this means to accelerate the adjustment procedure.

Execution

- Switch on FOM330 (push ON/OFF). The device is ready for the measurement to be made.
- Press and hold the DOWN button for 5 seconds. "CAL" will then appear in the display.
- The adjustment procedure begins as soon as "CAL" appears in the display; this is done by dipping the FOM330 sensor into the frying oil. (Observe the MIN and MAX markings!)
- The adjustment procedure ends as soon as there is a stable measured result and "OK" is shown in the display.

تعديل المستخدم

تعديل المستخدم للتكيف في زيت القلي جديدة وغير مستخدمة، وأنه يجب أن يكون عند درجة حرارة 150 درجة مئوية إلى 190 درجة مئوية.

تعديل لقيم الزيت الجديدة تعتمد على نوعية الزيت المستعملة من قبل

إعداد: قبل التعديل القيمة -فربك- (انظر إعدادات سريعة للزيت) ينبغي أن يكون الزيت جديد. يجب أن تقوم بقياس اختبار مع الجهاز قبل التعديل الأولى. وارتفعت درجة حرارة أجهزة الاستشعار من قبل وهذا يعني انه لتسريع إجراء التعديل.

التفعيل

- تنفيذ التبديل في FOM 330 (اضغط ON/OFF). الجهاز جاهز للقياس
- اضغط باستمرار على زر الأسفل لمدة 5 ثوان. ثم سوف تظهر كلمة "CAL" على شاشة العرض.
- إجراء التعديل يبدأ في أقرب وقت ممكن تظهر فيه كلمة "CAL" على شاشة العرض , ويتم ذلك عن طريق غمر جهاز الاستشعار FOM330 في زيت القلي. (لاحظ علامات MIN و IMAX)
- ينتهي إجراء الضبط بمجرد أن يكون هناك نتيجة مقاسة مستقرة ويظهر «OK» على شاشة العرض.

Öl-Einstellungen

Unterschiedliche Öle haben unterschiedliche Eigenschaften, und das bezieht sich auch auf die %TPM-Werte. Für eine möglichst genaue Messung sollte bekannt sein, um welches Öl es sich handelt. Davon abgeleitet sollte der Offset des Geräts eingestellt werden.

Aufgrund der Vielzahl an handelsüblichen Ölen ist es nicht möglich, für alle Sorten eindeutige Offset-Einstellungen anzugeben, zumal es sich oft um Mischungen handelt und diese ggf. nachbehandelt oder mit Zusätzen versehen werden. Im Folgenden ist dennoch eine kurze Liste der gebräuchlichsten Öle mit empfohlenen Offset-Werten, welche als Orientierung dienen sollen:

Öl	Offset
Sonnenblumenöl	-4%
Sonnenblumenöl mit hohem Anteil an Ölsäure	0%
Rapsöl	-2%
Rapsöl mit hohem Anteil an Ölsäure	0%
Palmöl	0%
Sojaöl	-5%

Oil settings

Different oils have different properties, and that's also related to the %TPM-values. For an accurate measurement the oil should be known. The offset of the device should be set accordingly.

Due to the sheer number of commercially available oils it is not possible to give you setting for each oil type. This is also due to the fact that most oils are mixtures, are post-treated or have admixtures. Here is a short list of the most common oils, together with recommended offset-settings, though.

إعدادات الزيت

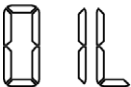
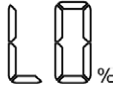
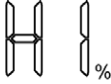
الزيوت المختلفة لها خصائص مختلفة، والتي تتعلق أيضا بقيم %TPM. للحصول على القياس الدقيق للزيت ينبغي أن يكون معروفا. يجب تعيين إزاحة الجهاز وفقا لذلك

نظرا للعدد الهائل من الزيوت المتاحة تجاريا فإنه ليس من الممكن أن نعطيك الإعداد لكل نوع من الزيت. وهذا يرجع أيضا إلى حقيقة أن معظم الزيوت هي مزيج، هي بعد المعالجة أو لديها إضافات. وهنا لائحة قصيرة من الزيوت الأكثر است شيوعا، جنباً إلى جنب مع أوصى-إعدادات تعويض، وإن كان.

Oil	Offset	نطاق الموازنة	الزيت
sunflower oil	-4%	-4 %	زيت عباد الشمس
high oleic sunflower oil	0%	0%	زيت عباد الشمس عالي الأوليك
rapeseed oil	-2%	-2 %	زيت بذور اللفت
high oleic rapeseed oil	0%	0%	زيت بذور اللفت عالي الأوليك
palm oil	0%	0%	زيت النخيل
soy oil	-5%	-5 %	زيت الصويا

Was tun, wenn...?

Störung	Behebung
Messwert PC > 40 %	Messbereich beachten
Messwert PC < 0 %	Messbereich beachten
Messwert Temp. > 200°C	Messbereich beachten
Messwert Temp. < 45°C	Messbereich beachten
Messwert TPC < -10 % oder PC > 65 %	Messbereich beachten



Troubleshooting

اكتشاف الأخطاء وإصلاحها

Possible cause	Remedy	إصلاح	السبب المحتمل
Measurement value PC > 40 %	Note Measure- ment range	ملاحظة نطاق القياس	قيمة القياس PC > 40 %
Measurement value PC < 0 %	Note Measure- ment range	ملاحظة نطاق القياس	قيمة القياس PC < 0 %
Measurement value Temp. > 200°C	Note Measure- ment range	ملاحظة نطاق القياس 200 درجة مئوية	قيمة القياس درجة الحرارة <
Measurement value Temp. < 45°C	Note Measure- ment range	ملاحظة نطاق القياس 45 درجة مئوية	قيمة القياس درجة الحرارة <
Measurement value TPC < -10 % oder PC > 65 %	Note Measure- ment range	ملاحظة نطاق القياس	قيمة القياس TPC < -10 % او PC > 65 %

**Fehlermeldungen**

Störung	Behebung
---------	----------

Defekter Temperatursensor	Gerät einsenden
------------------------------	--------------------

Temporärer Kurzschluss Ölsensor	Sensor reinigen
------------------------------------	--------------------

Defekter Ölsensor	Gerät einsenden
----------------------	--------------------

Error messages

رسائل الخطأ

Possible cause	Remedy	إصلاح	السبب المحتمل
Defective temperature sensor	Send unit in	إرسال الجهاز	تالف جهاز استشعار درجة الحرارة
Temporary short circuit oil sensor	Clean sensor	نظف جهاز الاستشعار	موقت قصير الدائرة استشعار الزيت
Defective oil sensor	Send unit in	إرسال الجهاز	تالف جهاز استشعار

Wartung und Entsorgung**Reinigung**

Reinigen Sie das Gerät mit einem leicht feuchten Tuch.

Verwenden Sie keine Lösungsmittel (wie z.B. Aceton), weil diese den Kunststoff angreifen können.

Zum Desinfizieren und zur Sensorreinigung können Sie n-Propanol verwenden.

Verwenden Sie auf keinen Fall Drahtbürsten oder ähnliches, um den Sensor zu reinigen!

Entsorgung

Sollte das Gerät gebrauchsuntauglich geworden sein, müssen sie es fachgerecht entsorgen lassen.

Entsorgen Sie das Gerät keinesfalls über den Hausmüll.

Entsorgen Sie die Batterie an den dafür vorgesehen Sammelstellen.



Servicing and waste disposal**الخدمات والتخلص من النفايات****Cleaning****التنظيف**

Clean the device with a slightly dampened cloth.

نظف الجهاز بقطعة قماش مبللة قليلاً.

Never use solvents (such as acetone) for cleaning because these may attack the plastic.

لا تستخدم أبدا المذيبات (مثل الأسيتون) للتنظيف لأن هذه قد البلاستيك.

n-Propanol may be used to disinfect and to clean the sensor.

ن بروبانول يمكن استخدامها لتطهير وتنظيف أجهزة الاستشعار.

In no case use wire brushes or similar to clean the sensor!

في أي حال من الأحوال لا تستخدم فرش السلك أو ما شابه لتنظيف جهاز الاستشعار!

Waste disposal**التخلص من النفايات**

Should the device become unsuitable for use, it must be disposed of professionally, such as at recycling centres that accept electronic scrap.

وإذا ما أصبح الجهاز غير مناسب للاستخدام، يجب التخلص منه مهنيًا، مثل مراكز إعادة التدوير التي تقبل الخردة الإلكترونية.

Never dispose of the device in household waste.

لا تتخلص من الجهاز في النفايات المنزلية.

Please dispose of spent batteries responsibly.

يرجى التخلص من البطاريات المستهلكة.

Technische Daten

Messung Ölqualität

Messbereich	0 bis 40 % TPM
Genauigkeit	±2 % PC (typisch)
Auflösung	0,5 % PC
Temperaturbereich	+50 bis +200 °C
Optimaler Bereich	+150 bis +180 °C

Temperaturmessung

Genauigkeit	±1 °C
Auflösung	0,1 °C
Ansprechzeit t90	< 2 min

Messgerät

Betriebstemperatur Instrumentengehäuse	-10 bis +50 °C
Batterie	Lithium-Knopfzelle 3 V/1 Ah Typ CR 2477
Batterielebensdauer Abmessungen	Typisch 3 Jahre 314 x 54 x 22 mm (L x B x H)
Gewicht	200g
Gehäusematerial	ABS
Schutzklasse	IP 67

Technical Data

البيانات الفنية

Measuring oil quality

قياس جودة الزيت

Measurement range	0 to 40 % TPM	من 0 الى 40 % TPM	نطاق القياس
Accuracy	±2 % PC (typical)	±2 % PC (نموذجي)	الدقة
Resolution	0.5 % PC	PC % 0.5	مستوى الدقة
Temperature range	+50 to +200 °C	+50 الى +200 درجة مئوية	نطاق درجة حرارة
Optimum range	+150 to +180 °C	+150 الى +180 درجة مئوية	النطاق الأمثل

Temperature measuring

قياس درجة الحرارة

		±1 درجة مئوية	الدقة
Accuracy	±1 °C	0.1 درجة مئوية	مستوى الدقة
Resolution	0.1 °C	> 2 دقيقة	زمن الاستجابة T90
Response time t90	< 2 min		

Instrument

الجهاز

Operating temperature	-10 to +50 °C	-10 الى +50 درجة مئوية	درجة حرارة التشغيل
Instrument housing			محتويات الجهاز

Battery	Lithium button cell 3 V / 1 Ah, type CR 2477		البطارية
---------	--	--	----------

Battery life	Typically 3 years	زر الليثيوم	عمر البطارية
Dimensions	314 x 54 x 22 mm (L x W x H)	,cell 3 V / 1 Ah type CR 2477	الأبعاد

Weight	200g	3 سنوات	وزن
Housing material	ABS	314 x 54 x 22 mm	خامة غطاء الجهاز
Protection class	IP 67	(طول X عرض X ارتفاع)	فئة الحماية
		200 غرام	
		ABS	
		IP 67	



MADE IN GERMANY

Service-Adresse / Service Address / Dirección de servicio
VITO AG
Eltastr. 6 - 78532 Tuttlingen, Germany
P: +49.(0) 7461 96289-0 - F: +49 (0) 7461 96289-12
info@vito.ag - www.vito.ag
Ver. 1.0

Hersteller:

-ebro-
a xylem brand